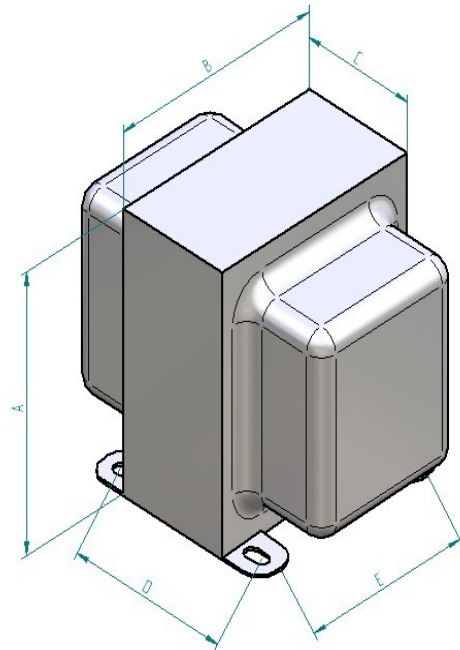
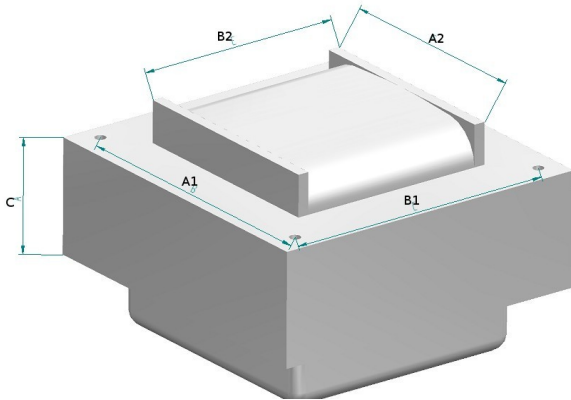


TRASFORMATORI DI ALIMENTAZIONE PER AMPLIFICATORI VALVOLARI



MONTAGGIO ORIZZONTALE (1 CALOTTA)

CODICE	RIFERIMENTO *	DESCRIZIONE	A	B	C	A1	B1	A2	B2
#25401X	amp,Princeton Reverb, Tweed	Trasf. 230/325-0-325V 60mA / 5V 2A / 3,15-0-3,15V 2A	75	63	40	75	75	50	45
#28401X	290QX JTM30	Trasf. 230/325V 280mA / 25V 230mA /6,3V 3,5A	84	70	40	60	60	56	52
#32401X	290LX JTM45	Trasf. 230/300-0-300V 230mA / 3,15-0-3,15V 4A 5V 2A	96	80	40	65	68	64	58
#36501X	290DEX JTM900	Trasf. 230/325-0-50-325V 230mA / 3,15-0-3,15V 4A 5V 3A	108	90	50	70	68	72	62
#38502X	291DEX 125P5D 022798	Trasf. 230/320-0-60-320V 520mA / 6,3V 5,5A	114	95	50	70	68	76	50
#38751X	013830 bassman130	Trasf. 230/186-0-186V 600mA / 50V 0,1A / 6,5V 9A	114	95	75	75	75	76	50
#40601X	marshall	Trasf. 230/300-0-50-300V 450mA / 3,15-0-3,15V 9A	120	100	60	75	75	80	50

MONTAGGIO VERTICALE

CODICE	RIFERIMENTO *	DESCRIZIONE	A	B	C	D	E
#25401	291 Fender	Trasf. 230/325-0-50-325V 100mA / 5V 2A / 6,3V 2A	78	65	45	48	48
#28401		Trasf. 230/255-0-30-255V 120mA / 3,15-0-3,15V 4A	88	74	45	60	60
#32401		Trasf. 230/300-0-50-300V 120mA / 3,15-0-3,15V 4A	100	84	50	65	68
#32601		Trasf. 230/270-0-30-270V 250mA / 3,15-0-3,15V 6A	100	84	65	70	68
#32602	291CEX Fender	Trasf. 230/325-0-50-325V 200mA / 5V 3A / 6,3V 4A	100	84	65	70	68
#36501		Trasf. 230/300-0-50-300V 250mA / 3,15-0-3,15V 6A	112	94	55	75	75
#36502	JCM800-50 2204	Trasf. 230/323-0-323V 200mA / 3,15-0-3,15V 5A	112	94	55	75	75
#36503	JCM800-100 2203 40-18024	Trasf. 230/175-0-175V 300mA / 3,15-0-3,15V 7A / 98V 0,1A	112	94	55	75	75
#36504	291EEX Fender	Trasf. 230/330-0-53-330V 300mA / 6,3V 4A	112	94	55	75	75
#40401	290GX	Trasf. 230/350-0-50-350V 300mA / 3,15-0-3,15V 6A	125	104	45	70	80
#40402		Trasf. 230/400-0-70-400V 300mA / 3,15-0-3,15V 6A	125	104	45	70	80
#40501		Trasf. 230/350-0-50-350V 300mA / 3,15-0-3,15V 9A	125	104	55	80	80
#40601		Trasf. 230/350-0-50-350V 400mA / 3,15-0-3,15V 9A	125	104	65	90	80

*Champ, Vibro, Princeton, Tweed, Deluxe, Vibrolux, Bandmaster, Bassman, Concert, Pro, Twin, Showman, Stand Alone ... sono marchi registrati usati a titolo di esempio.