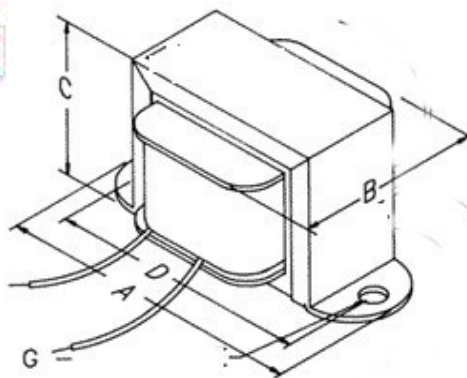
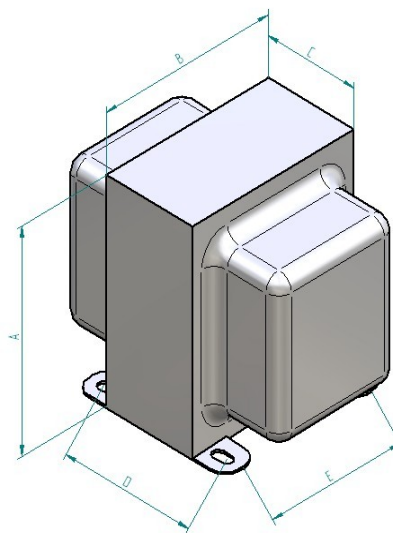


## INDUTTORI DI LIVELLAMENTO PER AMPLIFICATORI VALVOLARI E ALIMENTATORI ( Choke )



CODICE	RIFERIMENTO *	INDUTTANZA	CORRENTE	RESISTENZA	A	B	C	D
IF25301	159ZC	60mH	2A	0,7	105	60	66	90
IF25401	159 teramoto	100mH	2A	1,5	105	70	66	90
IF25302	159ZA	300mH	1A	5	105	60	66	90
IF16161	155T	500mH	300mA	40	66	40	40	55
IF20201	158T	1H	300mA	25	90	50	54	75
IF20204	Marshall Plexi	3H	250mA	70	90	50	54	75
IF20202	BassmanDeluxe Vibrolux Twin Reverb 125C1A 022699	4H	100mA	100	90	45	54	63
IF25402	159S	4H	250mA	65	105	60	66	90
IF25404	159R 158Q	7H	200mA	100	105	60	66	90
IF16162	156G 157H	10H	50mA	280	66	40	40	55
IF20301	158M	10H	100mA	200	90	50	54	75
IF25403	159P	10H	150mA	140	105	60	66	90
IF20202	193	20H	100mA	300	90	50	54	75
IF20205	157G	30H	50mA	400	90	50	54	75
IF20206	Plexi JCM800	40H	50mA	550	90	50	54	75

## INDUTTORI DI LIVELLAMENTO ( versione pro, con calotte )



CODICE	RIFERIMENTO *	INDUTTANZA	CORRENTE	RESISTENZA	A	B	C	D	E
IC25301	193K	2,5H	300mA	25	78	65	30	48	48
IC32501	193N	3H	500mA	25	100	84	50	65	68
IC32404	JCM 800; JMP 50 - 100 Watt VOX AC30	5H	150mA	95	100	84	50	65	68
IC32401	193L	5H	300mA	40	100	84	50	65	68
IC25401	193D	8H	150mA	75	78	66	40	58	48
IC32403	193G	10H	150mA	100	100	84	50	65	68
IC36501	193M	10H	300mA	80	112	94	55	75	75
IC36502	193Q	10H	500mA	50	112	94	55	75	75
IC25302	193C	20H	100mA	180	78	65	30	48	48
IC32601	193 x	20H	250mA	150	100	84	60	70	73

Le sigle e i nomi utilizzati hanno carattere di esempio, non abbiamo rapporti con Hammond, Fender, Marshall, Vox, Yorkville....